

**DOUBRAVY ZÁHONY U OBECNÍHO ÚŘADU,
OBCHODU A ZASTÁVKY AUTOBUSU**

Místo stavby

k. ú. Doubravy [631396]
parc. č.: 20/2, 1455/11
kraj: Zlínský / CZ0722
okres: Zlín / CZ3705

Stupeň dokumentace

DPS (dokumentace pro provádění stavby)

Datum zpracování

červen 2025

Objednatel

Obec Doubravy, Doubravy č. 45, p. Březůvky 763 45
IČO: 00283886, účet KB: 10721661/0100,
email: doubravy@volny.cz, tel.: 725 121 099
datová schránka - ID: jvgbsii

Zhotovitel

Ing. Mgr. Petra Šoborová
Štěpánov 612, 757 01, Valašské Meziříčí
www.ateliernazeleno.cz
+420 734 206 769, soborovapetra@gmail.com

Vypracoval

Ing. Mgr. Petra Šoborová
Ing. Michaela Mikulková

Název:

Souhrnná technická zpráva

OBSAH

A	Identifikační údaje, lokalizace	3
A.1	Údaje o stavbě	3
A.2	Předmět dokumentace	3
A.3	Údaje o stavebníkovi	3
A.4	Soupis použitých podkladů	3
A.5	Lokalizace	4
B	Souhrnná technická zpráva	5
B.1	Širší vztahy a vymezení řešeného území, charakteristika	5
B.2	Nakládání s odpady	5
B.2.1	Likvidace odpadů ze stavby	5
B.3	Technologie založení	5
B.4	Ochrana stávajících stromů při stavební činnosti	6
B.4.1	Stavba a inženýrské sítě	6
C	Návrh vegetačních úprav	7
C.1	Výkaz výměr	7
C.1.1	Obecní úřad	7
C.1.2	Obchod	8
C.1.3	Zastávka	9
C.2	Výsadba stromů	10
C.2.1	Technologické postupy při výsadbě stromů	10
C.2.2	Dokončovací péče po založení do předání	10
C.2.3	Následná rozvojová a udržovací péče po dobu min. 3 let	11
C.3	Výsadba keřů – soliterní keře, keře v kombinovaných záhonech	13
C.3.1	Metoda zakládání	13
C.3.2	Dokončovací péče	13
C.3.3	Rozvojová a udržovací péče	13
C.4	Založení kombinovaných okrasných záhonů	14
C.4.1	Hrana záhonu	14
C.4.2	Příprava ploch	14
C.4.3	Metoda zakládání	15
C.4.4	Dokončovací péče	15
C.4.5	Rozvojová a udržovací péče	15
D	Mobiliář	18
E	Přílohy	21

A IDENTIFIKAČNÍ ÚDAJE, LOKALIZACE

A.1 Údaje o stavbě

Název stavby	Doubravy záhony u obecního úřadu, obchodu a zástávky autobusu
Místo stavby	Doubravy
Kraj	Zlínský
Katastrální území	Doubravy [631396]
Čísla dotčených parcel	20/2, 1455/11

A.2 Předmět dokumentace

Předmětem projektové dokumentace ve stupni pro provádění stavby je realiz

Stupeň DPS

A.3 Údaje o stavebníkovi

Investor	Obec Doubravy Doubravy č. 45, p. Březůvky 763 45 IČO: 00283886, účet KB: 10721661/0100 email: doubravy@volny.cz, tel.: 725 121 099 datová schránka – ID: jvgbsii
Projektant	Ing. Mgr. Petra Šoborová, Štěpánov 612, Valašské Meziříčí, 757 01 ateliernazeleno.cz, +420 734 206 769, IČ 14117240
Vypracoval	Petra Šoborová, Michaela Mikulková

A.4 Soupis použitých podkladů

Podklady digitálně technická mapa
Pořízená fotodokumentace – terénní šetření 05/2025
mapy.cz, nahlizenidokn.cuzk.cz, jdtmzk.cz
Vlastní fotodokumentace

A.5 Lokalizace



Zdroj: www.mapy.cz

B SOUHRNNÁ TECHNICKÁ ZPRÁVA

B.1 Širší vztahy a vymezení řešeného území, charakteristika

Řešené území se nachází v centru obce Doubravy na třech lokalitách – před obchodem, u zastávky autobusu a u obecního úřadu. Pozemku jsou ve vlastnictví Obce Doubravy, jedná se o části parcel č. 20/2, 1455/11, katastrální území Doubravy [631396].

Stávající vegetační pokryv tvoří plochy trávníků a soliterních keřů nebo původní dlažby. Plochy nepůsobí jednotně.

B.2 Nakládání s odpady

Odpad z realizace vegetačních úprav bude likvidován v souladu se zákonem o odpadech. Odpady budou zneškodněny na zařízeních k tomu určených (skládkách, spalovnách), případně budou předány jiné odborné firmě ke zneškodnění nebo přepracování. Pro přebytečnou zeminu a suť je doporučen sběrný dvůr Suchý důl ve Zlíně. Využitelný materiál bude uložen na skládku k recyklaci. Generální dodavatel zajistí manipulaci s odpadem a likvidaci odpadů, zároveň je povinen vést evidenci odpadů.

Celkové produkované množství a druhy odpadů a emisí dle přílohy č.1 Vyhlášky 93/2016 Sb.

Kód	Název odpadu	
02 01 03	Odpad rostlinných pletiv	○
15 01 01	Papírové a lepenkové obaly	○
15 01 02	Plastové obaly	○
17 05 04	Zemina a kamení neuvedené pod číslem	○

B.2.1 Likvidace odpadů ze stavby

S veškerými odpady bude náležitě nakládáno ve smyslu ustanovení zákona číslo 185/2001 Sb., o odpadech, vyhlášky číslo 383/2001 Sb., a předpisů souvisejících. Odpady lze ukládat pouze na skládky, které svým technickým provedením splňují požadavky pro ukládání těchto odpadů.

B.3 Technologie založení

Veškeré sadové a vegetační úpravy budou probíhat zásadně v řádných agrotechnických termínech.

Při realizaci je nutno brát v úvahu existující technickou infrastrukturu, jakož i odborná stanoviska vlastníků a provozovatelů inženýrských sítí. Před začátkem zemních prací je nutné vytyčit veškeré inženýrské sítě v dotčených pozemcích. Zásahy do ochranných pásem inženýrských sítí je nutné projednat se správci sítí a pro případné výsadby v jejich blízkém okolí dodržet pokyny správce.

Dojde-li k úhynu v období rozvojové péče je nutné nahradit jedince stejným taxonem v předepsané velikosti.

Hlavním předpokladem úspěšné realizace navržených vegetačních úprav je volba kvalitního biologického materiálu, řádné založení výsadby a zejména smluvní zajištění dokončovací péče. Samozřejmostí by mělo být také zajištění následné péče udržovací.

Budou dodrženy níže uvedené základní normy a standardy:

ČSN 83 9011 – Technologie vegetačních úprav v krajině – Práce s půdou

ČSN 83 9021 – Technologie vegetačních úprav v krajině – Rostliny a jejich výsadba

ČSN 83 9031 – Technologie vegetačních úprav v krajině – Trávniky a jejich zakládání

ČSN 83 9051 – Technologie vegetačních úprav v krajině – Rozvojová a udržovací péče o vegetační plochy

ČSN 83 9011 – Práce s půdou

ČSN 83 9061 – Ochrana stromů, porostů a vegetačních ploch při stavebních pracích

Obecně platné požadavky na dodaný rostlinný materiál:
ČSN 46 4901 – Osivo a sadba – Sadba okrasných dřevin
ČSN 46 4902-1 – Výpěstky okrasných dřevin – všeobecná ustanovení a ukazatele

AOPK Standardy péče o přírodu a krajinu – SPPK:
SPPK AO2 001: 2025 Výsadba stromů
SPPK AO1 002: 2017 Ochrana dřevin při stavební činnosti
SPPK AO2 002: 2025 Řez stromů
SPPK AO2 003: 2025 Výsadba a řez keřů a lián

B.4 Ochrana stávajících stromů při stavební činnosti

Při samotné realizaci stavby je nezbytně nutné dodržet minimálně ČSN 83 9061 Technologie vegetačních úprav v krajině – Ochrana stromů, porostů a vegetačních ploch při stavebních pracích. Tato norma řeší ochranu ploch i stromů mimo jiné před chemickým znečištěním, při navážce, hloubení výkopů a také řeší ochranu před mechanickým poškozením aj. Dodržena bude také oborová norma Arboristické standardy – SPPK 01 002:2017 Ochrana dřevin při stavební činnosti z kategorie Standardů péče o přírodu a krajinu Agentury ochrany přírody a krajiny České Republiky.

Kolem stávající břízy u autobusové zastávky je nutné provádět výkopy ručně a opatrně, aby nedošlo k přetínání kořenů.

Úpravy ploch v okolí stávajících stromů budou striktně přizpůsobeny ekologickým a růstovým potřebám daných stromů. Terén bude k patě ponechaného stromu pozvolně modelován. Zvláště bude chráněn kořenový prostor a kořenové náběhy stromů.

Kořenový prostor nesmí být zatěžován soustavným pojížděním, odstavováním strojů a vozidel, zařízením staveniště a skladováním materiálů. V kořenovém prostoru se nesmí provádět výkopové práce, nelze-li tomu v určitých případech zabránit, smí se hloubit pouze ručně – nejmenší vzdálenost od paty kmene bude 2,5 m. Při výkopech se nesmí přetínat kořeny s průměrem větším než 2 cm. V případě poškození silných kořenů o průměru větším jak 2 cm bude na náklady stavby provedeno ošetření kořenů certifikovanou arboristickou firmou. Přerušení kořenů provede osoba s arboristickým vzděláním (platný certifikát ETW nebo ČCA – Stromolezec).

B.4.1 Stavba a inženýrské sítě

Případné instalace podzemních sítí veřejné technické infrastruktury v chráněném kořenovém prostoru stávajících stromů budou přednostně ukládány do chrániček. Nové výsadby jsou navrženy mimo ochranná pásma inženýrských sítí.

C NÁVRH VEGETAČNÍCH ÚPRAV

C.1 Výkaz výměr

C.1.1 Obecní úřad

Vegetační prvek	Počet - ks
výměra zakládaných záhonů - nižší keře - trvalky - okrasné traviny	28 m ² - 5 ks - 160 ks - 32 ks
strom soliterní listnatý, ZB, OK 12-14 až 14-16	2 ks
keř soliterní, v. 80 až 125 cm, kontejnerované	5 ks
ocelová hrana záhonu	26 m

Seznam navrhovaných druhů a jejich specifikace:

OBECNÍ ÚŘAD - SOUPIS ROSTLIN				
STROMY				
zkratka	sortiment	MJ	ks	specifikace
	stromy listnaté		2	
QueP	<i>Quercus x turneri</i> 'Pseudoturneri' / dub Turnerův, nasazení koruny 3,5m	ks	1	OK, 14-16, ZB
Tilp	<i>Tilia platyphyllos</i> / lípa velkolistá, nasazení koruny 2,5m	ks	1	OK, 12-14, ZB
KEŘE				
zkratka	sortiment	MJ	ks	
	vyšší keře		5	
Cors	<i>Cornus sanguinea</i> / svída krvavá	ks	3	vel. 80-100cm, K
Stp	<i>Staphyllea pinnata</i> / klokoč	ks	1	vel. 100-125cm, K
VibR	<i>Viburnum opulus</i> 'Roseum' / kalina obecná	ks	1	vel. 100-125cm, K
TRVALKOVÉ ZÁHONY				
zkratka	sortiment	MJ	ks	
	nižší keře		5	
RoGJ	<i>Rosa Gertrude Jeckyll</i> / růže (růžové vonné květy)	ks	5	vel. 20-25cm, K
	trvalky		160	
ast	<i>Aster dumosus</i> 'Prof. A. Kippenberg' / astra (fialová barva, nižší)	ks	32	K9
geB	<i>Geranium cantabrigiense</i> 'Biokovo' / kakost (bílá barva)	ks	27	K9
heW	<i>Helleborus niger</i> 'Wintergold' / čemeřice (bílá barva)	ks	19	K12
nep	<i>Nepeta faassenii</i> / šanta (modro fialová barva)	ks	27	K9
pae	<i>Paeonia lactiflora</i> např. 'Shirley Temple' / pivoňka čínská (bílá barva)	ks	15	K12
rudG	<i>Rudbeckia fulgida</i> 'Goldblitz' / třapatka (žlutá barva)	ks	40	K9
	traviny		32	
t-ses	<i>Sesleria autumnalis</i> / pýchava podzimní	ks	32	K9

Záměna druhů či kultivarů rostlin je možná pouze po domluvě s projektantem nebo zástupcem investora.

C.1.2 Obchod

Vegetační prvek	Počet - ks
výměra zakládaných kombinovaných záhonů - nižší keře - trvalky - okrasné traviny	43 m ² - 13 ks - 136 ks - 73 ks
výměra rekonstruovaného trávníku po odstranění původní dlažby	12 m ²
strom soliterní - listnatý, ZB, OK 12-14 - vícekmén, ZB, 150 +	- 1 ks - 6 ks
keř soliterní, v. 80 až 125 cm, kontejnerované	6 ks
ocelová hrana záhonu	25 (19, 6) m

Seznam navrhovaných druhů a jejich specifikace:

OBCHOD – SOUPIS ROSTLIN				
STROMY				
zkratka	sortiment	MJ	ks	specifikace
	stromy listnaté		1	
Pyr	<i>Pyrus calleryana</i> 'Chanticleer' – hrušeň okrasná	ks	1	OK 12-14, ZB
	stromy listnaté – vícekmény		6	
HaAP	<i>Hamamelis x intermedia</i> 'Arnold Promise' / vilín prostřední (žlutý květ)	ks	3	150+, ZB
HaRG	<i>Hamamelis x intermedia</i> např. 'Ruby Glow' / vilín prostřední (červený květ)	ks	1	150+, ZB
Hav	<i>Hamamelis virginiana</i> / vilín virginský (žlutý květ)	ks	2	150+, ZB
KEŘE				
zkratka	sortiment	MJ	ks	
	vyšší keře		6	
Phil	<i>Philadelphus x coronarius</i> / pustoryl věncový	ks	1	vel. 100-125cm, K
Phy	<i>Physocarpus opulifolius</i> / tavola kalinolistá	ks	1	vel. 100-125cm, K
PruIC	<i>Prunus laurocerasus</i> 'Caucasica' / bobkovišeň lékařská	ks	3	vel. 80-100cm, K
VibR	<i>Viburnum opulus</i> 'Roseum' / kalina obecná	ks	1	vel. 100-125cm, K
	nižší keře		13	
HyA	<i>Hydrangea arborescens</i> 'Annabelle' / hortenzie	ks	13	vel. 20-30cm, c
TRVALKOVÉ ZÁHONY				
zkratka	sortiment	MJ	ks	
	trvalky		136	
ast	<i>Aster novae-angliae</i> 'Alma Pötschke' / astra (růžová barva, vysoká)	ks	24	K9
geB	<i>Geranium cantabrigiense</i> 'Biokovo' / kakost (bílá barva)	ks	37	K9
hem	<i>Hemerocallis hybrida</i> 'Happy Returns' / denivka (žlutá barva)	ks	54	K9
rudG	<i>Rudbeckia fulgida</i> 'Goldblitz' / třapatka (žlutá barva)	ks	21	K9
	traviny		73	
t-pan	<i>Panicum virgatum</i> 'Shenandoah' / proso prutnaté	ks	38	K9
t-ses	<i>Sesleria caerulea</i> / pěchava vápnomilná (květ jaro)	ks	35	K9

Záměna druhů či kultivarů rostlin je možná pouze po domluvě s projektantem nebo zástupcem investora.

C.1.3 Zastávka

Vegetační prvek	Počet - ks
výměra zakládáných kombinovaných záhonů - vyšší keře - nižší keře	38 m ² - 5 ks - 135 ks
strom soliterní - listnatý, ZB, OK 12-14	1 ks
keř soliterní, v. 80 až 125 cm, kontejnerované, mulčované jako solitery	6 ks
„odpíchnutí“ hrany záhonu mechanicky ručně	18 m

Seznam navrhovaných druhů a jejich specifikace:

ZASTÁVKA - SOUPIS ROSTLIN				
STROMY				
zkratka	sortiment	MJ	ks	specifikace
	stromy listnaté		1	
Pyr	<i>Pyrus calleryana</i> 'Chanticleer' - hrušeň okrasná	ks	1	OK 12-14, ZB
KEŘE				
zkratka	sortiment	MJ	ks	
	vyšší keře		11	
Cork	<i>Cornus kousa</i> / dřín japonský	ks	1	vel. 100-125cm, K
ForG	<i>Forsythia intermedia</i> 'Goldrausch' / zlatice prostřední	ks	1	vel. 100-125cm, K
ForS	<i>Forsythia intermedia</i> 'Spectabilis' / zlatice prostřední	ks	1	vel. 100-125cm, K
Phil	<i>Philadelphus x coronarius</i> / pustoryl věncový	ks	1	vel. 100-125cm, K
PrulC	<i>Prunus laurocerasus</i> 'Caucasica' / bobkovišeň lékařská	ks	5	vel. 80-100cm, K
Syr	<i>Syringa vulgaris</i> / šeřík obecný (bílá barva)	ks	1	vel. 100-125cm, K
VibR	<i>Viburnum opulus</i> 'Roseum' / kalina obecná	ks	1	vel. 100-125cm, K
	nižší keře		135	
CorMF	<i>Cornus</i> 'Midwinter Fire' / svída krvavá	ks	45	vel. 40+ cm, K
PotA	<i>Potentilla fruticosa</i> 'Abbotswood' / mochna křovitá (bílý květ)	ks	40	vel. 30-40 cm, K
PrOL	<i>Prunus laurocerasus</i> 'Otto Luyken' / bobkovišeň lékařská	ks	10	vel. 30-40cm, K
StC	<i>Stephanandra incisa</i> 'Crispa' / korunatka	ks	40	vel. 20-30cm, K

Záměna druhů či kultivarů rostlin je možná pouze po domluvě s projektantem nebo zástupcem investora.

C.2 Výsadba stromů

Sortiment:

SOUPIS ROSTLIN CELKEM					počet ks na jednotlivých lokalitych		
STROMY					OBCHOD	ZASTÁVKA	ÚŘAD
zkratka	sortiment	MJ	ks	specifikace			
	stromy listnaté		4				
QueP	<i>Quercus x turneri</i> 'Pseudoturneri' / dub Turnerův, nasazení koruny 3,5m	ks	1	OK, 14-16, ZB			1
Pyr	<i>Pyrus calleryana</i> 'Chanticleer' - hrušeň okrasná	ks	2	OK 12-14, ZB	1	1	
Tilp	<i>Tilia platyphyllos</i> / lípa velkolistá, nasazení koruny 2,5m	ks	1	OK, 12-14, ZB			1
	stromy listnaté – vícekmenný	ks	6				
HaAP	<i>Hamamelis x intermedia</i> 'Arnold Promise' / vilín prostřední (žlutý květ)	ks	3	150+, ZB	3		
HaRG	<i>Hamamelis x intermedia</i> např. 'Ruby Glow' / vilín prostřední (červený květ)	ks	1	150+, ZB	1		
Hav	<i>Hamamelis virginiana</i> / vilín virginský (žlutý květ)	ks	2	150+, ZB	2		

C.2.1 Technologické postupy při výsadbě stromů

Příprava ploch

Před výsadbou dojde k vytyčení vedení inženýrských sítí a k vytyčení vysazovaných stromů. Umístění bude odsouhlaseno technickým dozorem příp. zástupcem investora.

Metoda zakládání

Strom bude vysazován do předem připravené jámy minimálně o 1/3 větší než je kořenový bal stromu. Výsadba stromu bude provedena ve vhodných agrotechnických termínech – nejlépe na podzim od poloviny října (po opadu listů), nebo potom na jaře nejpozději do rašení (obvykle do konce dubna). Před výsadbou po usazení balovaných stromů je nutné uvolnit kovový svazovací drát u kořenového krčku. Maximální výměna půdy za pěstební substrát pro zahradnické úpravy je 50 %. S ohledem na stanoviště doporučujeme co nejmenší možnou výměnu půdy, z důvodu vysychavosti dodávaných substrátů. Strom bude před zasypáním přihnojen dlouho působícím pomalu rozpustným tabletovým zásobním hnojivem ve formě tablet (např. Silvamix forte) – 5 ks/strom. Současně bude použit také půdní kondicionér (např. Terracotem n. Plantasorb) k podpoře rozvoje kořenů, a to v dávce max. 10 dkg na strom a aplikovány mykorrhizní houby v dávce max. 20 g na strom (např. Symbivit), ideální dávkování dle návodu konkrétního výrobce. U vysazeného stromu musí zůstat kořenový krček ve stejné výšce, jako rostl ve školce (strom nesmí být při výsadbě „utopen“).

C.2.2 Dokončovací péče po založení do předání

Vysazený alejový strom bude ukotven 3 kůly délky 3 m o průměru minim. 60 mm, spojenými 10 cm pod korunkou do ohrádky a s uvázáním kmene k jednotlivým kůlům. Nad zemí bude konstrukce doplněna o 3x3 ks ochranných příček sloužících proti poškození sazenice psí močí. Při zatloukání kůlů bude dbáno na to, aby nedošlo k poškození kořenového balu stromu. Kůly musí být odkorněné a impregnované. Úvazky nesmí strom zaškrcovat, tloušťka vázacího popruhu bude minim. 30 mm nebo bude použit vázací kokosový provaz určený pro tyto účely. Kůly i úvazky budou ve třetím roce po výsadbě zkontrolovány a nejpozději v pátém roce odstraněny.

Vícekmenné stromy budou kotveny nízkým kotvením, 3 kůly délky 1,5 m o průměru minim. 60 mm, spojenými pod horní hranou do ohrádky a s uvázáním kmene k jednotlivým kůlům. Nad zemí bude konstrukce doplněna o 3x2 ks ochranných příček sloužících proti poškození sazenice psí močí.

Kmen listnatých stromů (mimo vícekmenné sazenice – *Hamamelis*) bude chráněn ochranným nátěrem (ochrana před tepelným poškozením kůry vč. základového nátěru např. GEFA Arbo-Flex, příp. jednosložkový elastický nátěr bílé barvy, ekologicky odbouratelný např. LacBalsam FlexSkin). Na závěr bude vytvořena dostatečně velká závlahová mísa okolo kmene, která bude zamulčována mulčovací kůrou (ideálně modřínovou) o tloušťce 10 cm. Mulčování musí být účinné minimálně 2 roky od převzetí, v dalších letech bude v rámci následné péče obnoveno. Po výsadbě dřeviny bude provedena dostatečná záливka (100 l/strom). Současně s výsadbou proběhne také srovnávací (komparativní řez) koruny stromu, pro dosažení funkční rovnováhy asimilačního systému v koruně stromu a kořenového systému. V rámci srovnávacího řezu budou přednostně odstraňovány celé výhony (např. poškozené, strukturálně nevhodné apod.). Zakracování větví bude probíhat pouze výjimečně, zkracování terminálního výhonu není doporučeno (v případě příliš dlouhého terminálu, u kterého hrozí zaschnutí, bude zkrácení provedeno).

U stromu (mimo 6 ks vícekmennů) bude instalována polyetylenová perforovaná chránička k ochraně báze kmene stromu před poškozením sekačkou. Tato chránička bude UV stabilizovaná, flexibilní, vzdušná – podélně dělená, výšky min. 21 cm a šířky minim. 36 cm, tl. materiálu min. 2 mm, ideálně hnědé barvy.

Ilustr. obr. kotvení a ochranných příček



Ilustr. obr. chráničky u báze kmene (zdroj: <https://www.arborobchod.cz>):



Ilustr. obr. nízkého kotvení



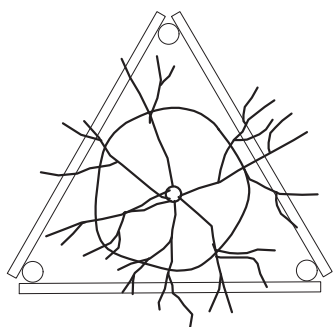
C.2.3 Následná rozvojová a udržovací péče po dobu min. 3 let

Součástí rozvojové péče je odplevelování výsadbové mísy a obnova mulčovaných ploch (doplnění ve 1. a 3. roce po realizaci), záливka v období přisušků (minim. 1. – 2. rok 8x, 3. rok 6x), kontrola a údržba kůlů a úvazků příp. jejich obnova, likvidace škůdců (v případě potřeby) a náhrada odumřelých rostlin.

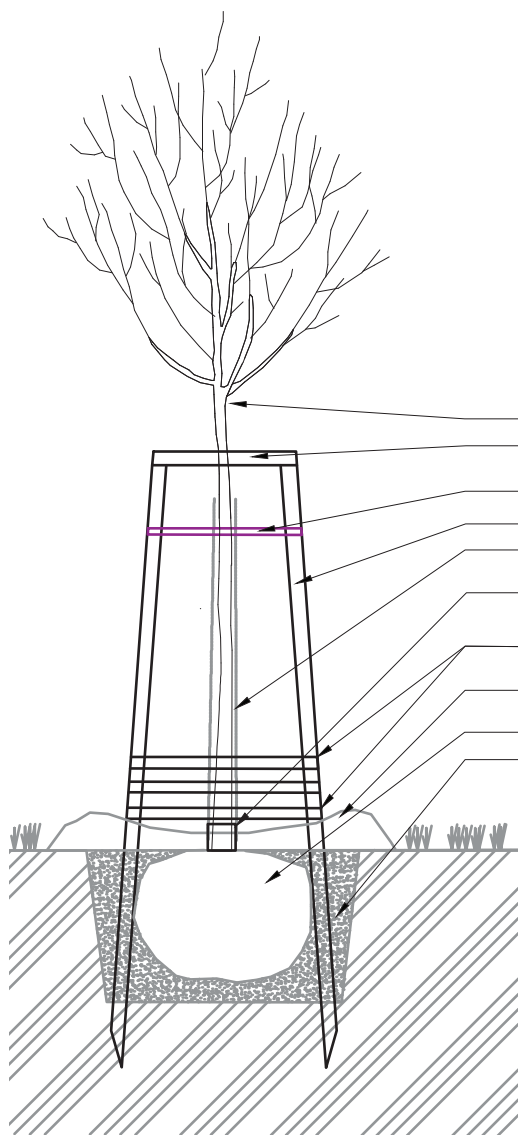
Součástí rozvojové péče je výchovný řez, který bude proveden ve 3. roce po realizaci – při provádění výchovného řezu je třeba dbát především na odstranění konkurenčních výhonů a výhonů s vrůstající kůrou v úžlabí nebo výhonů s příliš ostrým úhlem větvení, u nichž by v budoucnu mohlo k vrůstání dojít. Úprava koruny výchovným řezem by měla být ukončena maximálně do 10 let po výsadbě, poté navazuje běžná údržba některý z obvyklých kategorií řezů (obvykle zdravotní). Výchovný řez doporučujeme zadat osobě odborně způsobilé (ideálně s platným certifikátem ČCA nebo ETW).

U vysazených stromů dojde ve 3. roce po realizaci k obnovení ochranného nátěru proti poškození kůry teplem (např. Arboflex nebo LacBalsam FlexSkin) a také dojde nejpozději v 5. roce (nebo dle potřeby) k odstranění kotvení stromu.

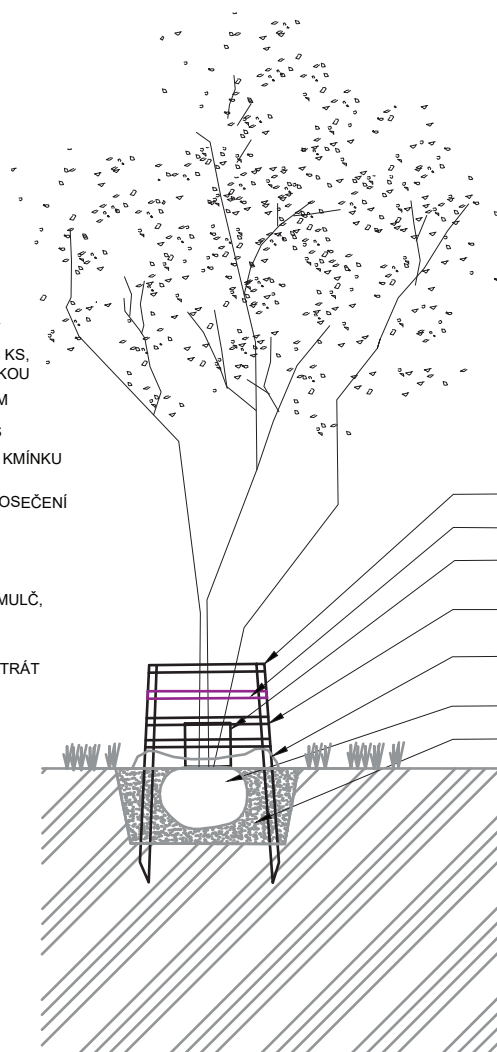
Referenční řez výsadby alejový strom



vícekmenný keř



- NASAZENÍ KORUNY
- PŘÍČKY KOTVENÍ, 3 KS,
10 CM POD KORUNKOU
- ÚVAZEK POPRUHEM
- KOTVÍCÍ KÜLY, 3 KS
- OCHRANNÝ NÁTĚR KMÍNKU
- OCHRANA PROTI POSEČENÍ
BÁZE KMENE
- PŘÍČKY OCHRANA
BÁZE KMENE
- ZÁLIVKOVÁ MÍSA - MULČ,
TL. 10 CM
- KOŘENOVÝ BAL
- VÝSADBOVÝ SUBSTRÁT



- KOTVÍCÍ KÜLY, 3 KS
- ÚVAZEK POPRUHEM
- OCHRANA BÁZE KMENE
PROTI PSÍ MOČI
- PŘÍČKY - OCHRANA BÁZE
KMENE
- ZÁLIVKOVÁ MÍSA - MULČ,
TL. 10 CM
- KOŘENOVÝ BAL
- VÝSADBOVÝ SUBSTRÁT

C.3 Výsadba keřů – soliterní keře, keře v kombinovaných záhonech

Specifikace sortimentu:

SOUPIS ROSTLIN CELKEM					počet ks na jednotlivých lokalitách		
zkratka	sortiment	MJ	ks	specifikace	OBCHOD	ZASTÁVKA	ÚŘAD
KEŘE							
	vyšší keře		22				
Cork	<i>Cornus kousa</i> / dřín japonský	ks	1	vel. 100–125cm, K		1	
Cors	<i>Cornus sanguinea</i> / svída krvavá	ks	3	vel. 80–100cm, K			3
ForG	<i>Forsythia intermedia</i> 'Goldrausch' / zlatice prostřední	ks	1	vel. 100–125cm, K		1	
ForS	<i>Forsythia intermedia</i> 'Spectabilis' / zlatice prostřední	ks	1	vel. 100–125cm, K		1	
Phil	<i>Philadelphus x coronarius</i> / pustoryl věncový	ks	2	vel. 100–125cm, K	1	1	
Phy	<i>Physocarpus opulifolius</i> / tavola kalinolistá	ks	1	vel. 100–125cm, K	1		
PruIC	<i>Prunus laurocerasus</i> 'Caucasica' / bobkovišeň lékařská	ks	8	vel. 80–100cm, K	3	5	
Stp	<i>Staphylea pinnata</i> / klokoč	ks	1	vel. 100–125cm, K			1
Syr	<i>Syringa vulgaris</i> / šeřík obecný (bílá barva)	ks	1	vel. 100–125cm, K		1	
VibR	<i>Viburnum opulus</i> 'Roseum' / kalina obecná	ks	3	vel. 100–125cm, K	1	1	1
	nižší keře		153				
CorMF	<i>Cornus</i> 'Midwinter Fire' / svída krvavá	ks	45	vel. 40+ cm, K		45	
HyA	<i>Hydrangea arborescens</i> 'Annabelle' / hortenzie	ks	13	vel. 30–40cm, K	13		
PotA	<i>Potentilla fruticosa</i> 'Abbotswood' / mochna křovitá (bílý květ)	ks	40	vel. 30–40 cm, K		40	
PrOL	<i>Prunus laurocerasus</i> 'Otto Luyken' / bobkovišeň lékařská	ks	10	vel. 30–40cm, K		10	
RoGJ	<i>Rosa Gertrude Jeckyll</i> / růže (růžové vonné květy)	ks	5	vel. 20–25cm, K			5
StC	<i>Stephanandra incisa</i> 'Crispa' / korunatka	ks	40	vel. 20–30cm, K		40	

Záměna druhů či kultivarů rostlin je možná pouze po domluvě s projektantem nebo zástupcem investora.

C.3.1 Metoda zakládání

Vysazovány budou sazenice kontejnerované. Keře budou vysazovány v souladu se standardem SPPK A02 003:2014 Výsadba a řez keřů a lián, AOPK, Mendelova univerzita v Brně a v souladu s platnými normami.

Při realizaci bude provedena max. 50% výměna půdy. Keře budou přihnojeny dlouhodobě působícím pomalu rozpustným tabletovým hnojivem (2 ks/keř např. Silvamix Forte). Současně bude použit také půdní kondicionér v množství doporučeném výrobcem (např. Terracottem nebo Symbivit), max. 500 g/1 m³ substrátu. Sazenice musí být po výsadbě utužena a zalita.

C.3.2 Dokončovací péče

Po výsadbě budou plochy zamulčovány mulčem tl. 10 cm (ideálně modřínovým, nikoli dřevní štěpkou). Po výsadbě bude provedena zálivka (min. 10 l/sazenici). Při výsadbě proběhne řez poškozených výhonů a při výsadbě v jarním termínu také řez srovnávací, aby při plném olistění nedocházelo k vyschnutí sazenice.

C.3.3 Rozvojová a udržovací péče

V rámci rozvojové péče dojde k obnově mulčování v 1. a 3. roce po realizaci, tl. 7 cm modřínovou kůrou. Každoročně dojde 2x k pleť výsadeb a v letním období 1x ke hnojení granulovaným univerzálním kombinovaným bezchloridovým hnojivem s mikroprvky (např. Yaramila Complex) v dávkování 30 g/1 m². Součástí následné péče je každoroční zálivka – min. 1.–2. rok 8x, 3. rok 6x, 10 l/sazenici.

C.4 Založení kombinovaných okrasných záhonů

Sortiment:

SOUPIS ROSTLIN CELKEM					počet ks na jednotlivých lokalitách		
TRVALKOVÉ ZÁHONY							
zkratka	sortiment	MJ	ks	specifikace	OBCHOD	ZASTÁVKA	ÚŘAD
	trvalky		296				
ast	<i>Aster dumosus</i> 'Prof. A. Kippenberg' / astra (fialová barva, nižší)	ks	32	K9			32
ast	<i>Aster novae-angliae</i> 'Alma Pötschke' / astra (růžová barva, vysoká)	ks	24	K9	24		
geB	<i>Geranium cantabrigiense</i> 'Biokovo' / kakost (bílá barva)	ks	64	K9	37		27
heW	<i>Helleborus niger</i> 'Wintergold' / čemeřice (bílá barva)	ks	19	K12			19
hem	<i>Hemerocalis hybrida</i> 'Happy Returns' / denivka (žlutá barva)	ks	54	K9	54		
nep	<i>Nepeta faassenii</i> / šanta (modro fialová barva)	ks	27	K9			27
pae	<i>Paeonia lactiflora</i> např. 'Shirley Temple' / pivoňka čínská (bílá barva)	ks	15	K12			15
rudG	<i>Rudbeckia fulgida</i> 'Goldblitz' / třapatka (žlutá barva)	ks	61	K9	21		40
	traviny		105				
t-pan	<i>Panicum virgatum</i> 'Shenandoah' / proso prutnaté	ks	38	K9	38		
t-ses	<i>Sesleria caerulea</i> / pěchava vápnomilná (květ jaro)	ks	35	K9	35		
t-ses	<i>Sesleria autumnalis</i> / pěchava podzimní	ks	32	K9			32

Záměna druhů či kultivarů rostlin je možná pouze po domluvě s projektantem nebo zástupcem investora.

Keře budou vysazeny dle technologie C.3 viz výše.

C.4.1 Hrana záhonu

Hrana záhonu u obecního úřadu a obchodu bude vytvořena nerezovou pásovinou, tl. 3 mm, výšky 10 cm, pevně kotvenou „roxory“ nebo podzemními kotvami (cca 2 ks/ 1 m). Pásovinu na sebe musí hranou hladce navazovat, nesmí vznikat nebezpečné "zuby". Horní hrana pásovinu je "stržena", aby nebyla ostrá a nehrozilo poranění. Pásovina je osazena do trávníku tak, že nezabraňuje sečení, ale tvoří bariéru proti šíření trávníku do výsadbové plochy.

Hrana záhonu u zastávky bude „odpíchnuta“. Odrytím rýhy a odstraněním travního drnu vznikne prostor, kterým tráva neprorůstá. Toto odpíchnutí hrany záhonu je vhodné každoročně, nejpozději 1x2 roky obnovit.

C.4.2 Příprava ploch

Půda bude před realizací výsadeb zbavena případných stavebních a organických zbytků, prokypřena zakladačem nebo ručně. Na vysazovaných plochách dojde k odstranění staříny, porytí nebo rotavátorování a urovnání plochy hrabáním. V kořenovém prostoru stávajících vzrostlých stromů budou veškeré práce probíhat šetrně, ručně, bez použití těžké techniky, s ohledem na existenci kořenů, které nesmí být poškozeny. 2–3 týdny před výsadbou by mělo dojít k chemickému odplevelení. V případě potřeby bude toto opakováno tak, aby byly potlačeny vytrvalé plevely. Na připravených plochách bude poté následovat vytyčení a výsadba dřevin, soliterních keřů, keřových skupin a okrasných záhonů.

Výsadba sazenic keř trvalek bude provedena ve vhodných agrotechnických termínech dle Osazovacího plánu – viz. výkres:

Situace	D.1	Osazovací plán – OBCHOD	M 1:50
	D.2	Osazovací plán – ZASTÁVKA	M 1:75
	D.3	Osazovací plán – OBECNÍ ÚŘAD	M 1:75

C.4.3 Metoda zakládání

Při realizaci bude provedena max. 50% výměna půdy. Keře budou přihnojeny dlouhodobě působícím pomalu rozpustným tabletovým hnojivem (2 ks/keř např. Silvamix Forte), trvalky budou přihnojeny 1 ks tabletového hnojiva.

Současně bude použit také půdní kondicionér v množství doporučeném výrobcem (např. Terracottem nebo Symbivit), max. 500 g/1 m³ substrátu.

Sazenice musí být po výsadbě utužena a zalita.

C.4.4 Dokončovací péče

Po výsadbě budou plochy zamulčovány mulčem tl. 10 cm (ideálně modřínovou kůrou, nikoli dřevní štěpkou). Po výsadbě bude provedena záливka (10 l/sazenici pro keře, 2 l/sazenice pro trvalky nebo min. 10 l/1 m²). Při výsadbě proběhne řez poškozených výhonů a při výsadbě v jarním termínu také řez srovnávací, aby při plném olistění nedocházelo k vyschnutí sazenice.

C.4.5 Rozvojová a udržovací péče

V rámci rozvojové péče dojde k obnově mulčování v 1. a 3. roce po realizaci, tl. 7 cm modřínovou kůrou. Každoročně dojde v jarním období 1x k odstranění odkvetlých částí rostlin, 2x k pletí výsadeb a v letním období 1x ke hnojení granulovaným univerzálním kombinovaným bezchloridovým hnojivem s mikroprvky (např. Yaramila Complex) v dávkování 30 g/1 m². Součástí následné péče je každoroční záливka – min. 1.–2. rok 8x, 3. rok 6x, 10 l/sazenici keře, 2 l/ sazenice trvalek.

Celkový soupis rostlin pro realizaci

SOUPIS ROSTLIN CELKEM					počet ks na jednotlivých lokalitách		
STROMY					OBCHOD	ZASTÁVKA	ÚŘAD
zkratka	sortiment	MJ	ks	specifikace			
	stromy listnaté		4				
QueP	<i>Quercus x turneri</i> 'Pseudoturneri' / dub Turnerův, nasazení koruny 3,5m	ks	1	OK, 14-16, ZB			1
Pyr	<i>Pyrus calleryana</i> 'Chanticleer' - hrušeň okrasná	ks	2	OK 12-14, ZB	1	1	
Tilp	<i>Tilia platyphyllos</i> / lípa velkolistá, nasazení koruny 2,5m	ks	1	OK, 12-14, ZB			1
	stromy listnaté – vícekmeny	ks	6				
HaAP	<i>Hamamelis x intermedia</i> 'Arnold Promise' / vilín prostřední (žlutý květ)	ks	3	150+, ZB	3		
HaRG	<i>Hamamelis x intermedia</i> např. Ruby Glow / vilín prostřední (červený květ)	ks	1	150+, ZB	1		
Hav	<i>Hamamelis virginiana</i> / vilín virginický (žlutý květ)	ks	2	150+, ZB	2		
SOUPIS ROSTLIN CELKEM					počet ks na jednotlivých lokalitách		
KEŘE					OBCHOD	ZASTÁVKA	ÚŘAD
zkratka	sortiment	MJ	ks	specifikace			
	vyšší keře		22				
Cork	<i>Cornus kousa</i> / dřín japonský	ks	1	vel. 100-125cm, K		1	
Cors	<i>Cornus sanguinea</i> / svída krvavá	ks	3	vel. 80-100cm, K			3
ForG	<i>Forsythia intermedia</i> 'Goldrausch' / zlatice prostřední	ks	1	vel. 100-125cm, K		1	
ForS	<i>Forsythia intermedia</i> 'Spectabilis' / zlatice prostřední	ks	1	vel. 100-125cm, K		1	
Phil	<i>Philadelphus x coronarius</i> / pustomyl věncový	ks	2	vel. 100-125cm, K	1	1	
Phy	<i>Physocarpus opulifolius</i> / tavola kalinolistá	ks	1	vel. 100-125cm, K	1		
PrulC	<i>Prunus laurocerasus</i> 'Caucasica' / bobkovišeň lékařská	ks	8	vel. 80-100cm, K	3	5	
Stp	<i>Staphyllea pinnata</i> / klokoč	ks	1	vel. 100-125cm, K			1
Syr	<i>Syringa vulgaris</i> / šeřík obecný (bílá barva)	ks	1	vel. 100-125cm, K		1	
VibR	<i>Viburnum opulus</i> 'Roseum' / kalina obecná	ks	3	vel. 100-125cm, K	1	1	1
	nižší keře		153				
CorMF	<i>Cornus</i> 'Midwinter Fire' / svída krvavá	ks	45	vel. 40+ cm, K		45	
HyA	<i>Hydrangea arborescens</i> 'Annabelle' / hortenzie	ks	13	vel. 30-40cm, K	13		
PotA	<i>Potentilla fruticosa</i> 'Abbotswood' / mochna křovitá (bílý květ)	ks	40	vel. 30-40 cm, K		40	
PrOL	<i>Prunus laurocerasus</i> 'Otto Luyken' / bobkovišeň lékařská	ks	10	vel. 30-40cm, K		10	
RoGJ	<i>Rosa Gertrude Jeckyll</i> / růže (růžové vonné květy)	ks	5	vel. 20-25cm, K			5
StC	<i>Stephanandra incisa</i> 'Crispa' / korunatka	ks	40	vel. 20-30cm, K		40	

SOUPIS ROSTLIN CELKEM					počet ks na jednotlivých lokalitách		
TRVALKOVÉ ZÁHONY							
zkratka	sortiment	MJ	ks	specifikace	OBCHOD	ZASTÁVKA	ÚŘAD
	trvalky		296				
ast	<i>Aster dumosus</i> 'Prof. A. Kippenberg' / astra (fialová barva, nižší)	ks	32	K9			32
ast	<i>Aster novae-angliae</i> 'Alma Pötschke' / astra (ružová barva, vysoká)	ks	24	K9	24		
geB	<i>Geranium cantabrigiense</i> 'Biokovo' / kakost (bílá barva)	ks	64	K9	37		27
heW	<i>Helleborus niger</i> 'Wintergold' / čemeřice (bílá barva)	ks	19	K12			19
hem	<i>Hemerocalis hybrida</i> 'Happy Returns' / denívka (žlutá barva)	ks	54	K9	54		
nep	<i>Nepeta faassenii</i> / šanta (modro fialová barva)	ks	27	K9			27
pae	<i>Paeonia lactiflora</i> např. 'Shirley Temple' / pivoňka čínská (bílá barva)	ks	15	K12			15
rudG	<i>Rudbeckia fulgida</i> 'Goldblitz' / třapatka (žlutá barva)	ks	61	K9	21		40
	traviny		105				
t-pan	<i>Panicum virgatum</i> 'Shenandoah' / proso prutnaté	ks	38	K9	38		
t-ses	<i>Sesleria caerulea</i> / pěchava vápnomilná (květ jaro)	ks	35	K9	35		
t-ses	<i>Sesleria autumnalis</i> / pěchava podzimní	ks	32	K9			32

D MOBILIÁŘ

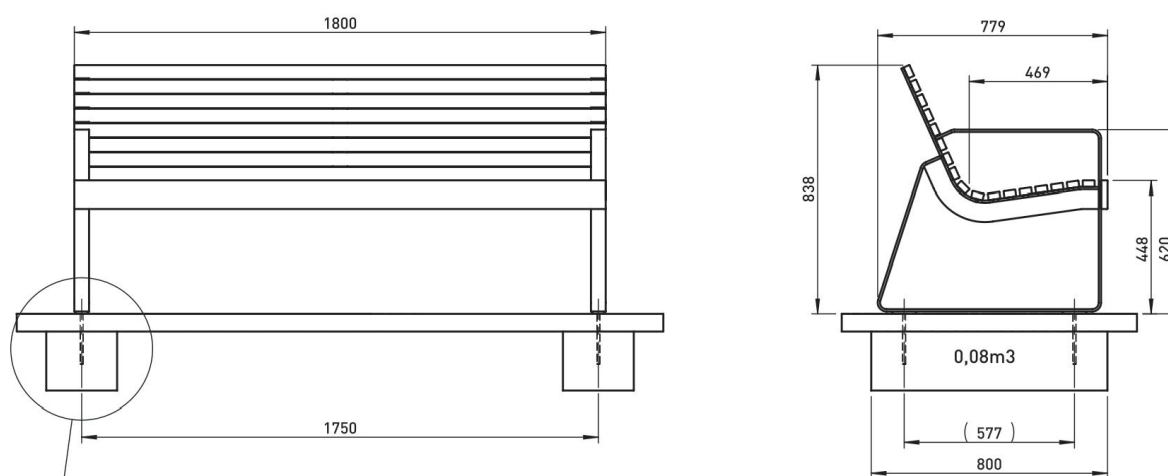
Projektovaný mobiliář:

Prvek	Počet ks
Lavice sedací s opěradlem a područkami	5 ks
Informační tabule	1 ks

Lavice

Nově navržená plochy jsou doplněny o 5 ks laviček s ocelovou podnoží a područkami a dřevěnými latěmi na sedadle a opěradle z tropického dřeva, délka 180 cm. Podnož v RAL barevnosti antracit 7016 (např. mmcité Preva Urbana LPU151t). Kotvení na betonové patky dle specifikace výrobce.

Referenční zakres:



Informační tabule – nástěnka jednostranná (např. C-LIGHT IF 520m, samostatně stojící), osvětlená vitrína

Charakter konstrukce: ocelová konstrukce je řešena jako dvoudílný výrobek, kde zadní část tvoří skříň vitríny a přední otvíratelné okno vitríny; celá sestava je postavena na dvou robustních nohách.

Použití: vitrína slouží, jako osvětlený nosič informačních nebo i reklamních plakátů; je konstruována do venkovního prostředí.

Povrchová úprava: ocelová konstrukce je opatřena ochrannou vrstvou zinku a také práškovým vypalovacím lakem.

Hlavní rám: svařenec tvořený obdélným uzavřeným profilem a U–profilem; slouží jako nosič elektro rámu a plexisklových desek upevněných přes plastové úchyty; zajišťuje odvětrání vitríny pomocí diagonálně umístěných otvorů s krycí nerezovou mřížkou proti hmyzu.

Okno: svařenec obdélného ocelového profilu, na němž je nalepeno sklo a našroubovány krycí lišty – horizontální (ohýbané z hliníkového plechu) a vertikální (hliníková tyč plochého průřezu); rám okna nese zámek vitríny, těsnění a úchyty plakátů; okno v otevřeném stavu drží dvě plynové vzpěry 450N.

Zadní stěna: svařenec ocelového profilu, uzavřený pozinkovaným krycím plechem.

Uchycení informačních materiálů: je řešeno pomocí magnetů (IF520m)

Elektro výbava: Základní technické údaje (elektro): typ sítě: 1NPE 50 Hz, 230 V, AC, TN-S.

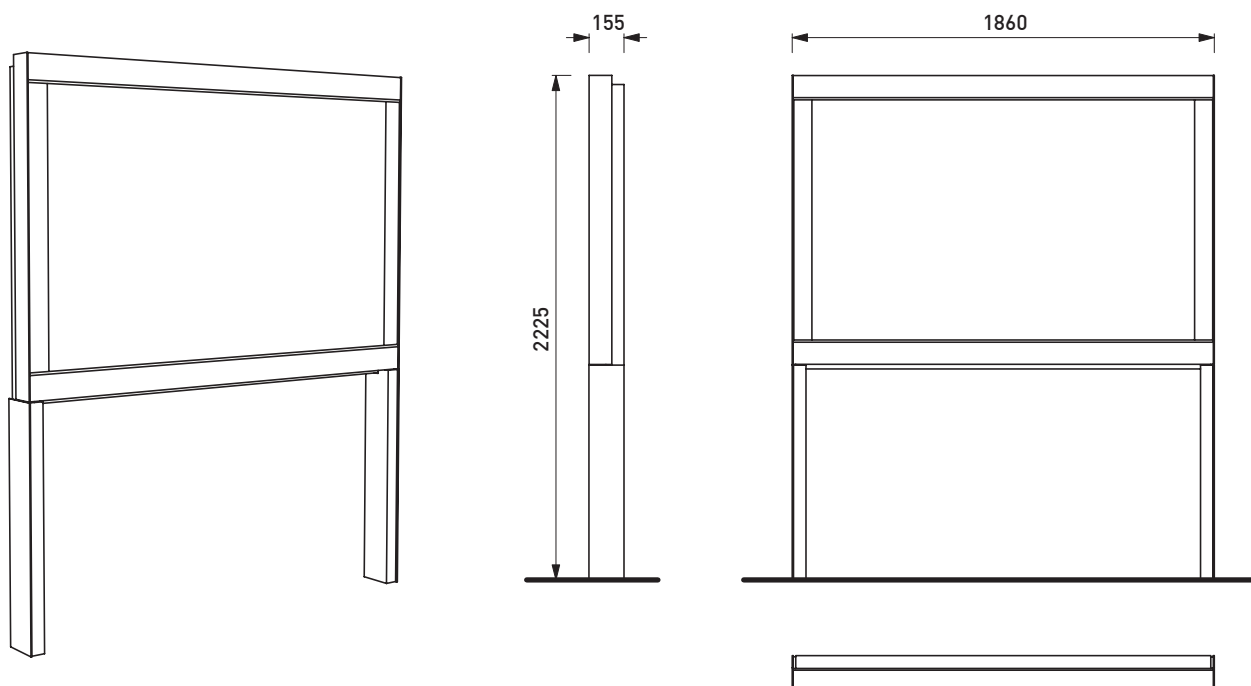
Jištění – jednofázový jistič kombinovaný s proudovým chráničem 10A (B10/1N/003).

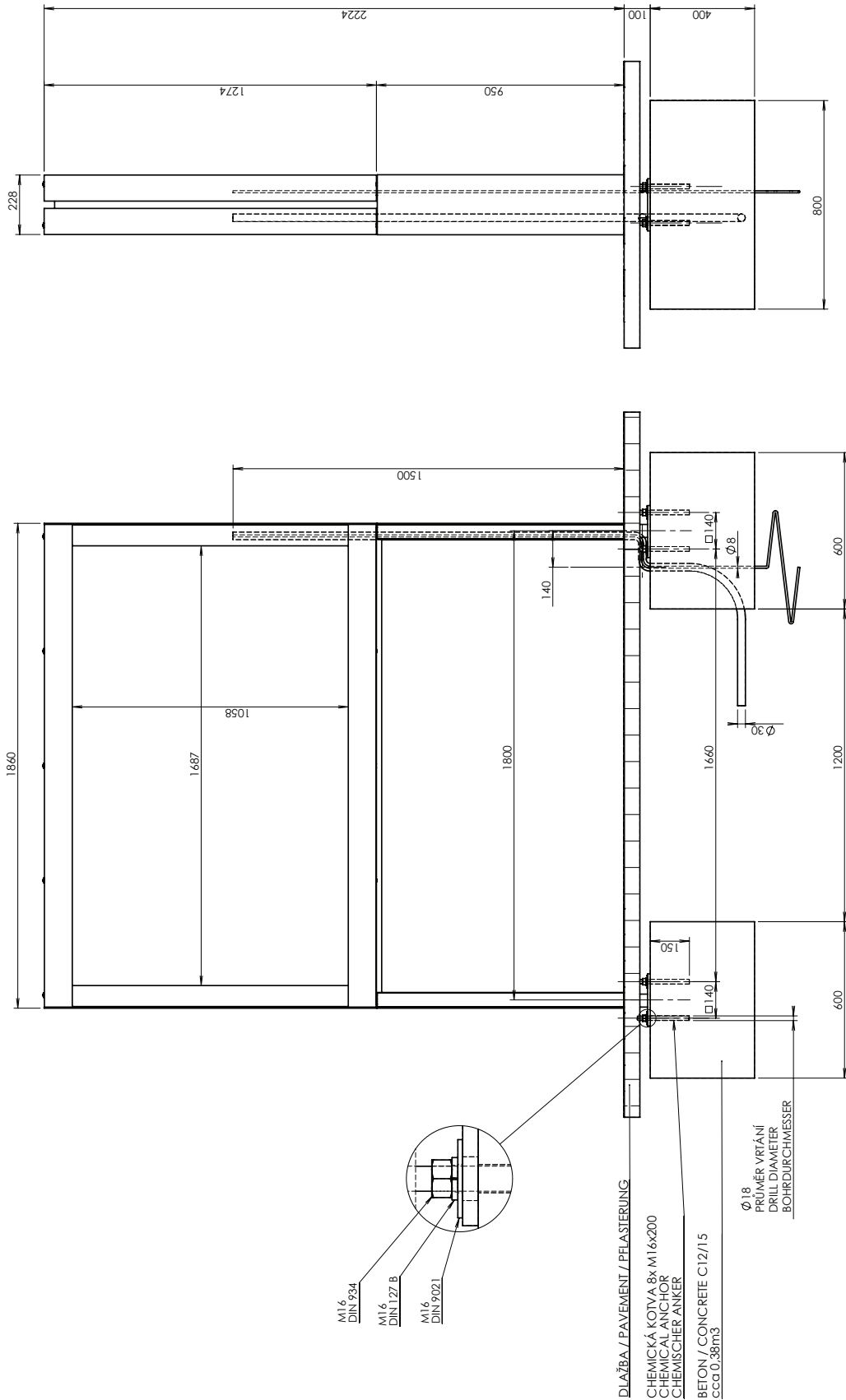
Instalovaný výkon: cca 0,1 Kva.

Barevnost: RAL bílá

Kotvení: kotvení na ztuhlém terénu do betonového základu pomocí závitových tyčí.

Hmotnost: 152 kg





DATE: 10.1.2008 V: 01
dimensions in mm

IF520, IF525, IF530, IF535 – INFO
All rights reserved. Protection of industrial design.



mm cite
mmercite.com

PRÍKON 4x58W. PRÍVODNÍ KABEL ČYKY J 3x2.5. CHRÁŇNICKU Ø30mm VYVĚST 1500mm NAD ÚROVŇEN ZÁKLADU. DO VÝKOPU VLOŽIT ŽEMNÍČÍ DRÁT FeZn Ø8mm A VYVĚST 1500mm NAD ÚROVŇEN ZÁKLADU.
ELECTRIC INPUT 4x58W. LEAD-IN CABLE ČYKY J 3x2.5. LEAD OUT THE TUBE (Ø30mm) 1500mm ABOVE THE BASE LEVEL. INSERT THE GROUND WIRE (FeZn Ø8mm) TO EXCAVATION AND LEAD IT OUT 1500mm ABOVE THE BASE LEVEL.

KRAFTBEDARF 4x58W. ZUFÜHRUNGSKABEL ČYKY J 3x2.5. DAS Ø30mm SCHUTZROHR 1500mm ÜBER FUNDAMENTEBENE HINAUSZUFÜHREN. IN DEN AUSHUB DEN ERDUNGSDRÄHT FeZn Ø8mm HINEINLEGEN UND 1500mm ÜBER FUNDAMENTEBENE HINAUSZUFÜHREN.

Rozměry výrobku mají informativní charakter. Výrobce si vyhrazuje právo na změnu technické specifikace bez předchozího upozornění. Rozměry spotřební součásti a zvlášť osazení výrobku jsou závazné. Minimální únosnost zakázkové pudy 150kPa. Rozměry kotvy: ocelová, de komerční dodatečně vyrobena. At product sizes have an informative character. The producer reserves the right to amend the technical specification at any time without previous warning. The size of foundation baseplate and the method of mounting of the product are imperative. Minimum load bearing capacity of the soil is 150kPa. Anchor spacing measure out by measurements of supplied product. Die Abmessungen der Produkte sind informativ. Der Hersteller behält sich das Recht an Änderungen der technischen Spezifikationen vor, ohne vorher darauf hinzuweisen. Abmessungen der Fundamentierung – Unterbau und Art des Produktensbas sind verbindlich. Minimum tragfähigkeit des Baugrundes: 150 kPa. Ankerabstände gemäß der gezielten Produktmessungen dimensionieren. Las dimensiones de los productos tienen carácter informativo. El fabricante se reserva el derecho de cambio de la especificación técnica sin aviso previo. També las dimensiones de las bases de fijación son inalterables. Capacidad portante mínima del suelo 150kPa. Hay que medir el espaciamento de anclajes según las dimensiones del producto suministrado.

E PŘÍLOHY

Situace	D.1	Osazovací plán – OBCHOD	M 1:50
	D.2	Osazovací plán – ZASTÁVKA	M 1:75
	D.3	Osazovací plán – OBECNÍ ÚŘAD	M 1:75

Položkový rozpočet



ateliernazeleno.cz

Projekt byl financován Evropskou unií – Next Generation EU, č. projektu 0461000214, název Grafický design Ateliér nazeleno.